

Relatório de Gestão

Freguesia do Nadadouro



31 de Dezembro de 2019

**ANÁLISE DO EXERCÍCIO ORÇAMENTAL 2019****Controlo Orçamental – Receita**

Procedeu-se a uma análise ao mapa abaixo referenciado de acordo com as seguintes linhas de orientação:

- Análise da afectação das receitas pelas diferentes rubricas;
- Análise ao grau de execução orçamental;
- Análise entre previsões e recebimentos;
- Análise ao preenchimento dos diferentes campos do mapa;
- Análise de acordo com o volume de receita prevista.

Quadro Resumo de Receitas

Receitas Correntes		Previsões Corrigidas	Realizado	Grau de Execução %	Receitas Arrecadadas	Previsões Corrigidas
01	<i>Impostos Directos</i>	4 100,00	4 005,83	97,70%	2,97%	2,73%
02	<i>Impostos Indirectos</i>	0,00	0,00	0,00%	0,00%	0,00%
04	<i>Taxas, Multas e Outras Penalida.</i>	1 500,00	1 332,00	88,80%	0,99%	1,00%
05	<i>Renderimentos de Propriedade</i>	1 200,00	1 200,00	100,00%	0,89%	0,80%
06	<i>Transferências Correntes</i>	82 788,90	82 497,01	99,65%	61,21%	55,05%
07	<i>Venda de Bens e Serviços Correntes</i>	11 150,00	10 522,75	94,37%	7,81%	7,41%
08	<i>Outras Receitas Correntes</i>	1 500,00	1 312,50	87,50%	0,97%	1,00%
Total das Receitas Correntes		102 238,90	100 870,09	98,66%	74,84%	67,99%

Receitas Capital		Previsões Corrigidas	Realizado	Grau de Execução %	Receitas Arrecadadas	Previsões Corrigidas
09	<i>Venda de Bens de Investimento</i>	2 500,00	2 500,00	100,00%	1,85%	1,66%
10	<i>Transferência de Capital</i>	41 000,00	31 403,17	76,59%	23,30%	27,26%
11	<i>Activos Financeiros</i>	0,00	0,00	0,00%	0,00%	0,00%
12	<i>Passivos Financeiros</i>	0,00	0,00	0,00%	0,00%	0,00%
13	<i>Outras Receitas de Capital</i>	0,00	0,00	0,00%	0,00%	0,00%
15	<i>Reposições não Abatidas aos Pag.</i>	0,00	0,00	0,00%	0,00%	0,00%
16	<i>Saldo da Gerência Anterior</i>	4 643,52	0,00	0,00%	0,00%	3,09%
Total das Receitas de Capital		48 143,52	33 903,17	70,42%	25,16%	32,01%

Total das Receitas		150 382,42	134 773,26	89,62%	100,00%	100,00%
---------------------------	--	-------------------	-------------------	---------------	----------------	----------------



Freguesia do Nadadouro

A Freguesia do Nadadouro previu arrecadar um montante de 150.382,42 Euros dos quais arrecadou no ano 2019, 134.773,26 Euros que se distribuem pelas várias rubricas acima mencionadas, sendo que o grau de Execução Orçamental das receitas se situa nos 89,62%.

Descrição	Receita Prevista	Receita Cobrada
Receita Corrente	102 238,90	100 870,09
Receita Capital	43 500,00	33 903,17
Saldo da Gerência Anterior	4 643,52	0,00
Total Receita	150 382,42	134 773,26

No que respeita à afetação das receitas pelas diferentes rubricas é possível constatar que, durante este período, a Freguesia do Nadadouro arrecadou receitas em várias rubricas que havia previsto no início do ano, sendo as rubricas 06 – *Transferências Correntes* e 10 – *Transferências Capital* aquelas em que a autarquia arrecadou a quantia mais elevada um montante de 113.900,18 euros, que representa 84,51% do total arrecadado pela Freguesia

Total Receita Arrecadada	134 773,26 €
Total das Transferências Correntes	82 497,01 €
Total das Transferências Capital	31 403,17 €
Total das Transferências	113 900,18 €
Peso total das Transferências	84,51%

No quadro a baixo podemos verificar a proveniência das transferências correntes:

Transferências Correntes	Valor Previsto	Valor Recebido	Grau de Execução %
DGAL - Fundo Financiamento das Freguesias	30 135,00 €	30 135,00 €	100,00%
DGAL - nº8 artº38 da lei 73/2013	1 633,00 €	1 633,00 €	100,00%
Câmara Municipal	50 770,90 €	50 729,01 €	99,92%
Donativos Comissão Social de Festas	250,00 €	0,00 €	0,00%
Total das Transferências Correntes	82 788,90 €	82 497,01 €	99,65%



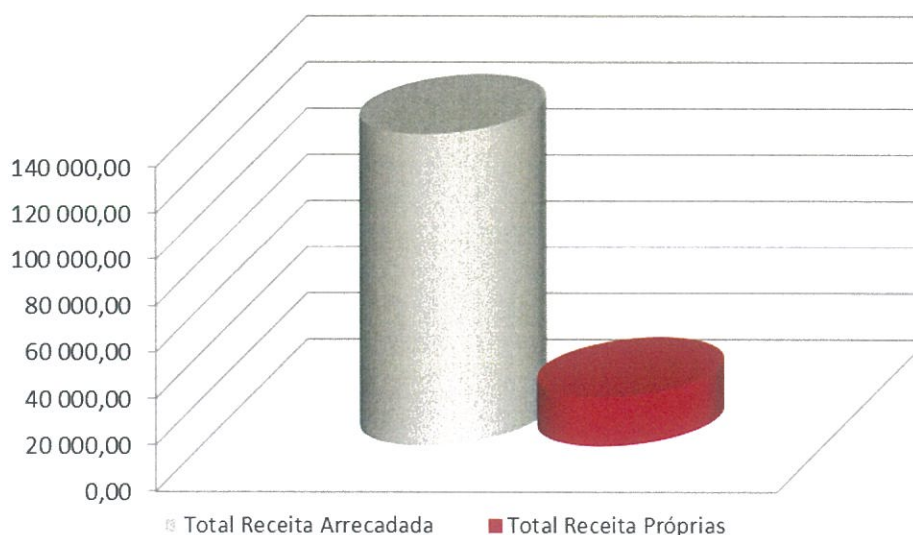
No quadro seguinte podemos verificar os valores que Freguesia do Nadadouro arrecadou nas transferências capital.

Transferências Capital	Valor Previsto	Valor Recebido	Grau de Execução %
Câmara Municipal	41 000,00 €	31 403,17 €	76,59%
Total das Transferências Capital	41 000,00 €	31 403,17 €	76,59%

Do total de receitas arrecadadas corresponde a receitas próprias um montante de 20.873,08 Euros, ou seja, o peso das receitas próprias sobre a totalidade da receita arrecadada é de 15,49%, o que significa que a Freguesia do Nadadouro está dependente das Receitas provenientes de transferências, nomeadamente as provenientes da Administração Autárquica, como é o caso de outras Freguesias.

Total Receita Arrecadada	134 773,26
Total Receita Próprias	20 873,08
Peso das Receitas Próprias	15,49%

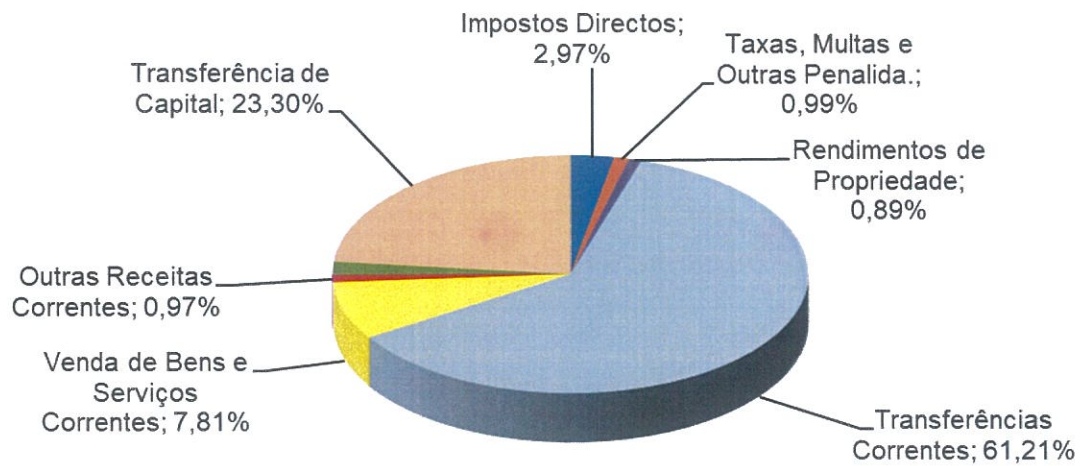
Peso das Receitas Próprias





No seguinte gráfico é possível verificar o volume de receitas durante o exercício económico de 2019. Assim sendo, constata-se que a rubrica 06 – *Transferências Correntes* foi aquela em que a autarquia arrecadou maior volume de receitas.

% Receitas Arrecadadas



**ANÁLISE DO EXERCÍCIO ORÇAMENTAL 2019****ANÁLISE AOS MAPAS DE CONTROLO ORÇAMENTAL****Controlo Orçamental – Despesa**

Procedeu-se a uma análise ao mapa abaixo referenciado de acordo com as seguintes linhas de orientação:

- Análise da afetação das despesas pelas diferentes rubricas;
- Análise ao grau de execução orçamental;
- Análise entre previsões e pagamentos;
- Análise ao preenchimento dos diferentes campos do mapa;
- Análise de acordo com o volume de despesa prevista.

Quadro Resumo de Despesas

Despesas Correntes		Dotação Actuals	Despesas Pagas	Grau de Execução	Despesas Pagas %	Dotações Corrigidas %
01	<i>Despesas com o Pessoal</i>	43 965,75	42 474,37	96,61%	39,45%	29,24%
02	<i>Aquisição de Bens e Serviços</i>	40 281,25	31 446,79	78,07%	29,21%	26,79%
03	<i>Juros e Outros Encargos</i>	50,00	34,00	68,00%	0,03%	0,03%
04	<i>Transferências Correntes</i>	8 921,00	7 510,45	84,19%	6,98%	5,93%
05	Subsídios	0,00	0,00	0,00%	0,00%	0,00%
06	<i>Outras Despesas Correntes</i>	5 514,42	4 082,06	74,03%	3,79%	3,67%
Total das Despesas Correntes		98 732,42	85 547,67	86,65%	79,45%	65,65%

Despesas Capital		Dotação Actuals	Despesas Pagas	Grau de Execução	Despesas Pagas %	Dotações Corrigidas %
07	<i>Aquisição de Bens de Capital</i>	51 650,00	22 127,33	42,84%	20,55%	34,35%
08	<i>Transferências de Capital</i>	0,00	0,00	0,00%	0,00%	0,00%
09	Activos Financeiros	0,00	0,00	0,00%	0,00%	0,00%
10	Passivos Financeiros	0,00	0,00	0,00%	0,00%	0,00%
11	<i>Outras Despesas de Capital</i>	0,00	0,00	0,00%	0,00%	0,00%
Total das Despesas Capital		51 650,00	22 127,33	42,84%	20,55%	34,35%

Total das Despesa		150 382,42	107 675,00	71,60%	100,00%	100,00%
--------------------------	--	-------------------	-------------------	---------------	----------------	----------------

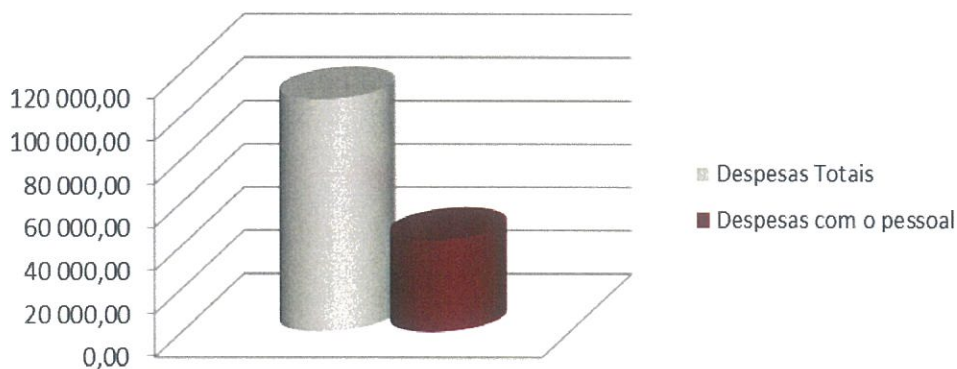


A Freguesia do Nadadouro previu para o ano de 2019 um orçamento de despesa de 150.382,42 Euros dos quais realizou durante este período 107.675,00 Euros. Os pagamentos representam 71,60% das despesas previstas para o ano.

No que respeita à afetação das despesas pelos diferentes agrupamentos a Freguesia do Nadadouro realizou despesas em todos os agrupamentos de despesas que havia previsto. Como se pode verificar pelo mapa acima apresentado o agrupamento de despesas com um maior grau de execução orçamental é o 01 – *Despesas com o Pessoal* com um grau de execução de 96,61%.

O agrupamento com maior peso nas despesas foi 01 – *Despesas com o Pessoal*, representando 39,45% das despesas realizadas no ano económico de 2019.

Peso das Despesas com o Pessoal / Despesas Totais

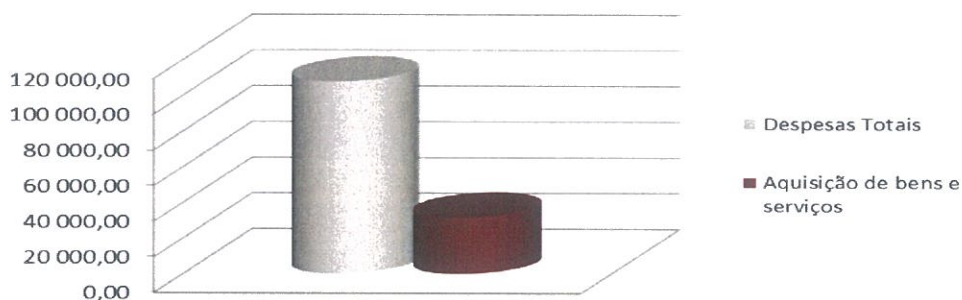


Despesas Totais	107 675,00
Despesas com o pessoal	42 474,37



A rubrica 02 – *Aquisição de Bens e Serviços*, representa 29,21% do orçamento das despesas.

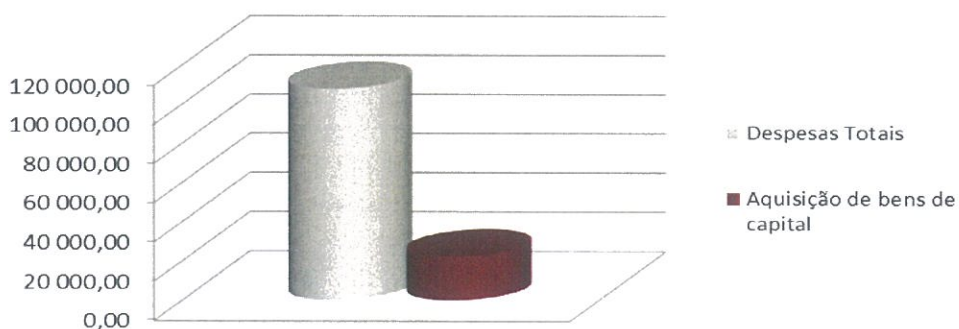
Peso com Aquisição de Bens e Serviços / Despesas Totais



Despesas Totais	107 675,00
Aquisição de bens e serviços	31 446,79

Nas restantes rubricas, a rubrica 07 – *Aquisição de Bens de Capital*, representa 20,55% do orçamento das despesas.

Peso com Aquisição de Bens de Capital / Despesas Totais

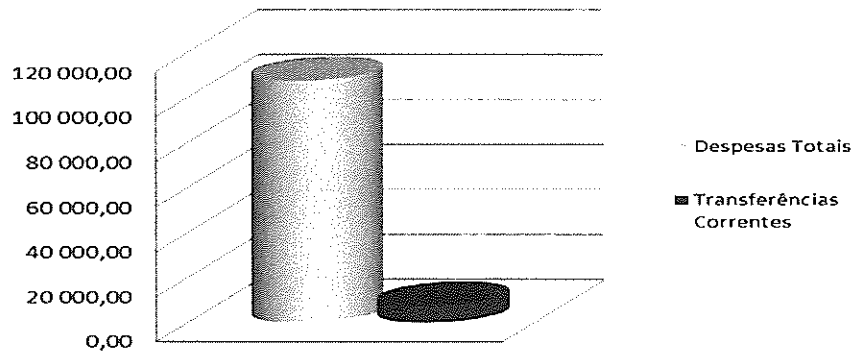


Despesas Totais	107 675,00
Aquisição de bens de capital	22 127,33



Enquanto a rubrica 04 – *Transferências Correntes* apresenta uma percentagem do total das despesas pagas de 6,98%.

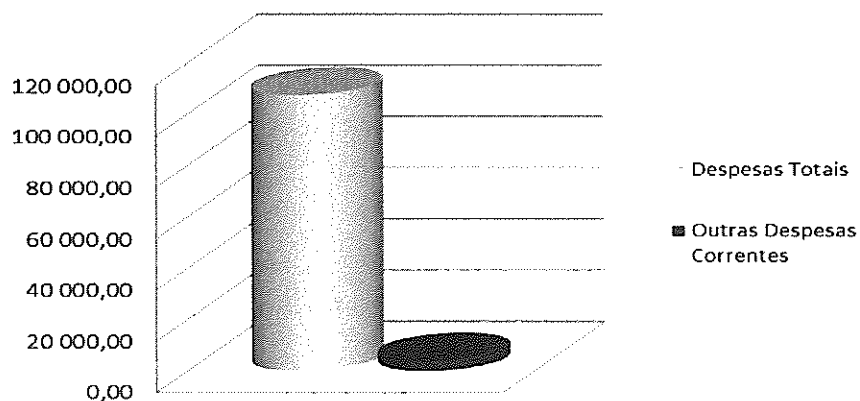
Peso com Transferências Correntes / Despesas Totais



Despesas Totais	107 675,00
Transferências Correntes	7 510,45

A rubrica 06 – *Outras Despesas Correntes* apresenta uma percentagem do total das despesas pagas de 3,79%.

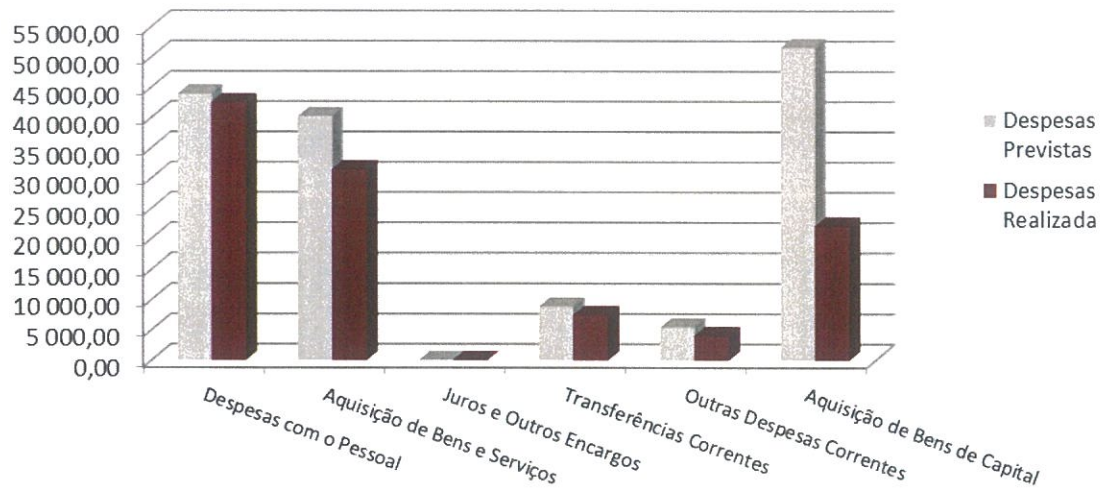
Peso com Transferências Correntes / Despesas Totais



Despesas Totais	107 675,00
Outras Despesas Correntes	4 082,06



No seguinte gráfico é possível analisar a distribuição da despesa pelas diferentes rubricas, por capítulo da respetiva classificação económica, onde mais uma vez é possível constatar que a rubrica em que a autarquia teve mais despesa foi a 01 – *Despesas com Pessoal*.



**Execução do PPI**

N.º Projecto / Ação	Designação do Projecto/Ação	Previsto para o Ano 2019	Realizado no ano 2019	Execução %
01.01	Instalações de Serviços da Junta de Freguesia	500,00 €	0,00 €	0,00%
01.02	Beneficiações Instalações Escolares	500,00 €	0,00 €	0,00%
02.01	Viadutos, Arruamentos e Obras Complementares	25.500,00 €	11.602,77 €	45,50%
02.02	Parques e Jardins	9.000,00 €	1.030,95 €	11,46%
02.03	Viação Rural	1.500,00 €	0,00 €	0,00%
02.04	Sinalização e Trânsito	4.000,00 €	2.159,93 €	54,00%
02.05	Cemitérios	750,00 €	0,00 €	0,00%
02.06	Outras Obras	500,00 €	0,00 €	0,00%
02.07	Limpeza da Lagoa	4.000,00 €	3.710,00 €	92,75%
03.01	Material de Transporte	800,00 €	0,00 €	0,00%
04.01	Equipamento de Informática	400,00 €	392,37 €	98,09%
05.01	Software de Informática	100,00 €	0,00 €	0,00%
06.01	Equipamento Administrativo	100,00 €	0,00 €	0,00%
07.01	Ferramentas e Utênsílios	3.500,00 €	3.096,53 €	88,47%
08.01	Outros Investimentos	500,00 €	134,78 €	26,96%
	Total	51.650,00 €	22.127,33 €	42,84%

Na análise realizada ao Plano Plurianual de Investimentos, até 31 de dezembro de 2019, constata-se que foram previstos investimentos no montante de 51.650,00 euros e foram realizados 42,84% daquele montante, o que perfaz um investimento realizado de 22.127,33 euros, verificamos também que o projeto 02.01 – Viadutos, Arruamentos e Obras Complementares foi onde a Freguesia do Nadadouro realizou um maior investimento no valor de 11.602,77 euros, como o quadro anterior ilustra.

**DÍVIDAS A FINANÇAS, CGA E SEG. SOCIAL**

A data do relatório não existiam dívidas

DÍVIDAS A TERCEIROS

A Freguesia apresenta algumas faturas por pagar no final do ano de 2019 no valor de 13.750,83 Euros a diversos fornecedores.

OPERAÇÕES DE TESOURARIA

Os valores pendentes nas operações de tesouraria são valores referentes a descontos do mês de Dezembro, estes valores serão entregues no mês de janeiro às respetivas entidades.

DEPÓSITOS EM INSTITUIÇÕES FINANCEIRAS E CAIXA

RESUMO DIÁRIO TESOURARIA	VALOR
Caixa	1.207,60 €
Bancos	31.265,53 €
Total das Disponibilidades	32.473,13 €

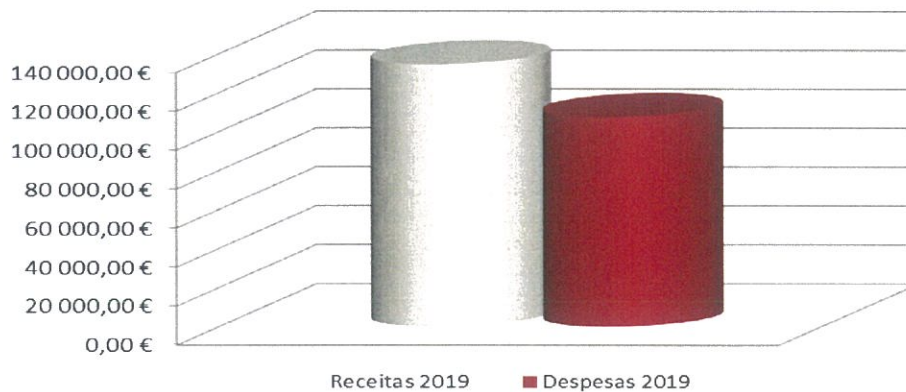
A Freguesia do Nadadouro elaborou as reconciliações bancárias, tendo estas não apresentado qualquer tipo de divergências.

**CONSIDERAÇÕES FINAIS**

Da análise aos mapas de controlo orçamental e fluxos de caixa deste período, conclui-se que a Freguesia do Nadadouro obteve uma execução orçamental onde as receitas são superiores às despesas, o que se traduz num aumento do volume monetário para a gerência seguinte comparando com o saldo da gerência anterior.

OPERAÇÕES ORÇAMENTAIS

	Receitas		Despesas
S.G. Anterior	4 643,52		-
Correntes	100 870,09	>	85 547,67
Capital	33 903,17	<	22 127,33
S.G. Seguinte	-		31 741,78
Total	139 416,78		139 416,78



Receitas 2019	134 773,26
Despesas 2019	107 675,00

Departamento de consultoria

João Oliveira